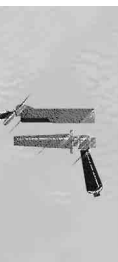




Прокторектоскопы

*Procto-Rectoscopes*



## Procto-Rectoscopes

## Прокторектоскопы

0	<i>Procto-Rectoscopy</i>	Прокторектоскопия
1		
2		
3	<i>Anal Speculum</i>	Анальное зеркало
4	<i>Proctoscope 8836</i>	Проктоскоп 8836
5	<i>Accessory Instruments for Proctoscopy</i>	Вспомогательные инструменты для проктоскопии
6	<i>Aspiration-Ligature Instrument for Haemorrhoids</i>	Геморроидальный инструмент с всасывающей лигатурой
7	<i>Procto-Rectoscope System 8839</i>	Система прокторектоскопа 8839
8	<i>Procto-Rectoscopes 4844, disposable</i>	Прокторектоскоп 4844 для одноразового применения
9	<i>Rectoscope 8834 with annular Cold Light Illumination</i>	Ректоскоп 8834 с кольцеобразным холодным освещением
10	<i>Paediatric rectoscope 8834 with annular Cold Light Illumination</i>	Детские ректоскопы 8834 с кольцеобразным холодным освещением
11		
12	<i>Accessory Instruments for Rectoscopy</i>	Вспомогательные инструменты для ректоскопии





*For many years R. Wolf proctoscopes and rectoscopes have guaranteed safe diagnosis of the rectum.*

*The general supply of cold light, even with disposable tubes, as well as the annular illumination of the rectoscopes ensure reflexion and shadowfree viewing of the mucuous membrane.*

*A further advantage of the annular cold light illumination of the rectoscopes is their free lumen, allowing both the insertion of auxiliary instruments and free visual access.*

*Various working lengths allow the use of R. Wolf proctoscopes and rectoscopes in adults, adolescents and children.*

*In combination with endoscope telescopes R. Wolf proctoscopes and rectoscopes are ideal for video endoscopy and documantation.*

*The strength and durability of these instruments, made of high-quality stainless steel, guarantees easy and quick reprocessing thus ensuring a long service life.*

Для точной диагностики заболеваний прямой кишки в течение многих лет известностью пользуются прокто-ректоскопы фирмы R. Wolf.

Использование холодного света, также в трубках одноразового применения, и кольцевое освещение ректоскопов гарантируют безотражательное и бестеневое обследование слизистой оболочки.

Дальнейшим преимуществом кольцеобразного холодного освещения в ректоскопах является свободный просвет трубки. Таким образом имеется возможность неограниченного ввода вспомогательных инструментов и свободы действий при осмотре.

Варьируемая полезная длина позволяет применение прокто-ректоскопов фирмы R. Wolf у взрослых, подростков и детей.

В сочетании с эндоскопической оптикой все прокто-ректоскопы фирмы R. Wolf самым наилучшим образом пригодны для выполнения видеоэндоскопии и документирования результатов.

Стабильная и прочная конструкция из высококачественной стали гарантирует простую и быструю первичную обработку и тем самым длительный срок службы.



*Anal Speculum*

Анальное зеркало

3

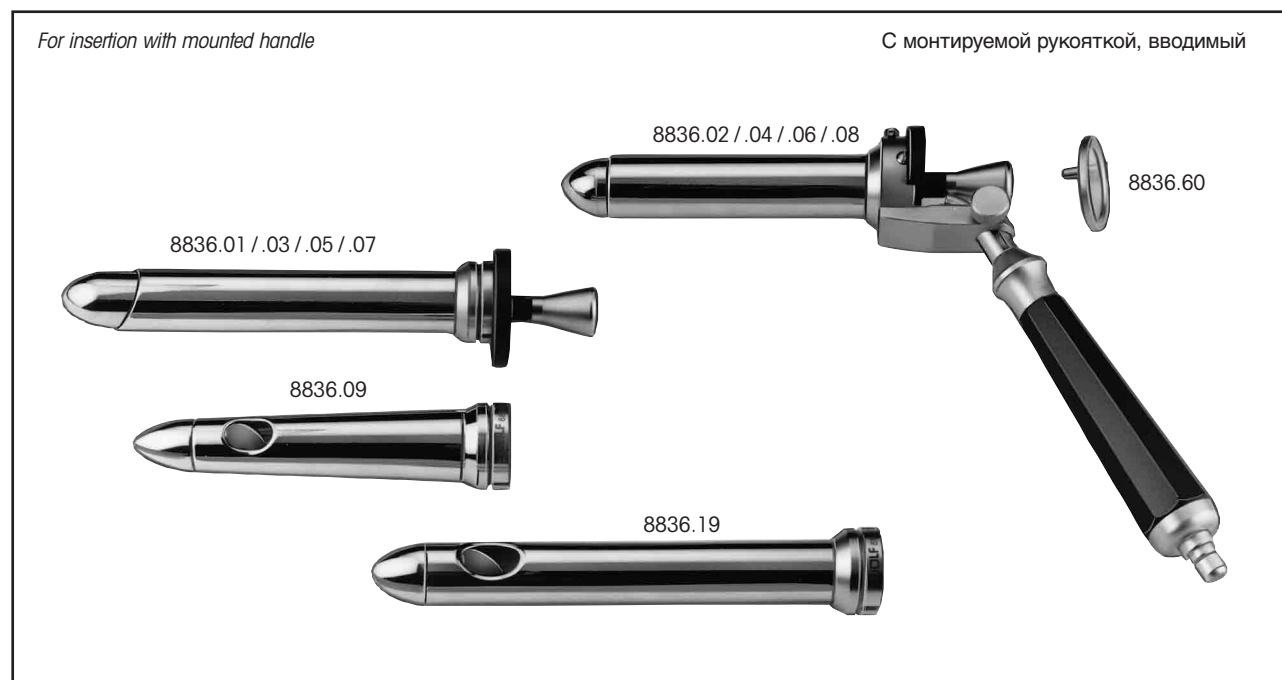


	Тип / Type
<p><b>Анальное зеркало</b> со съемной насадкой холодного света ( 8849.91 ) и продольным шлицем</p> <p><i>Anal speculum</i> <i>with removable cold light attachment ( 8849.91 ) and longitudinal opening</i></p>	<p>8849.01</p>



*Proctoscope 8836*

Проктоскоп 8836



4



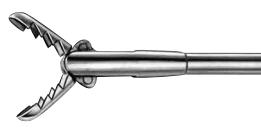

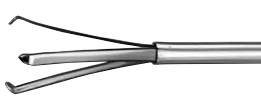
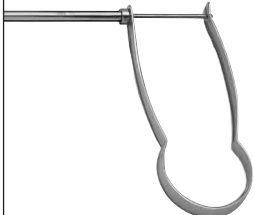
	Ø мм	ПДл / WL mm	Тип / Type
<b>Рукоятка, с холодным светом и съемной соединительной частью</b> <i>Handle, with cold light illumination and removable attachment</i>			<b>8836.90</b>
<b>Трубки для проктоскопа с obtуратором, прямые</b> <i>Proctoscope tubes with obturator, straight</i>	21	90	<b>8836.02</b>
	18	90	<b>8836.04</b>
	12	80	<b>8836.06</b>
	24	60	<b>8836.08</b>
<b>Трубки для проктоскопа с obtуратором, скошенные</b> <i>Proctoscope tubes with obturator, oblique</i>	21	120	<b>8836.01</b>
	18	120	<b>8836.03</b>
	12	100	<b>8836.05</b>
	24	60	<b>8836.07</b>
<b>Трубки для проктоскопа с боковым окном</b> <i>Proctoscope tubes with lateral window</i>	конические / <i>conical</i> 18:24	75	<b>8836.09</b>
	цилиндрические / <i>cylindrical</i> 20	100	<b>8836.19</b>
<b>Крышка с окном для наблюдения</b> <i>Cover disk with viewing window</i>			<b>8836.60</b>



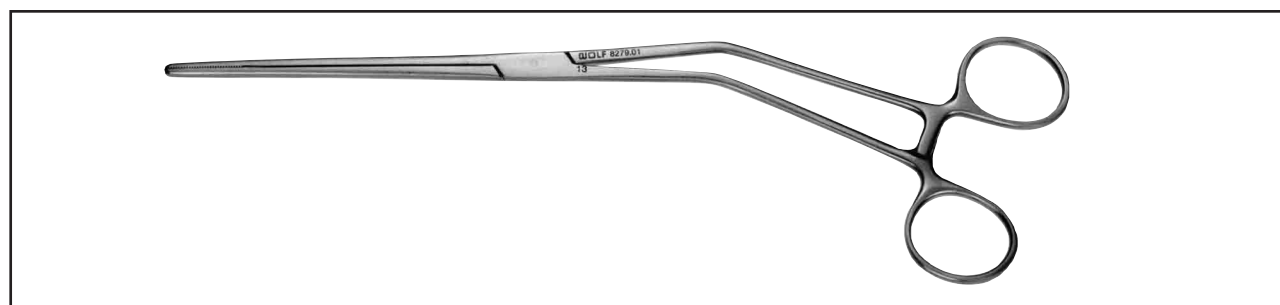


*Accessory Instruments*  
for proctoscopy

Вспомогательные инструменты  
для проктоскопии

Зажимные губки / Jaw insert		Ø мм	ПДл / WL mm	Тип / Type	Рукоятка / Handle
	<b>Эксцизионные щипцы для взятия проб</b> <i>Biopsy forceps</i>	4	270	8280.23	
	<b>Универсальные захватные и эксцизионные щипцы для взятия проб</b> <i>Universal grasping and biopsy forceps</i>	4	270	8280.22	
	<b>Щипцы для захвата опухоли</b> <i>Tumor forceps</i>	5	270	8280.26	
	<b>Тупферные щипцы</b> <i>Sponge forceps</i>	3	306	8148.02	

5

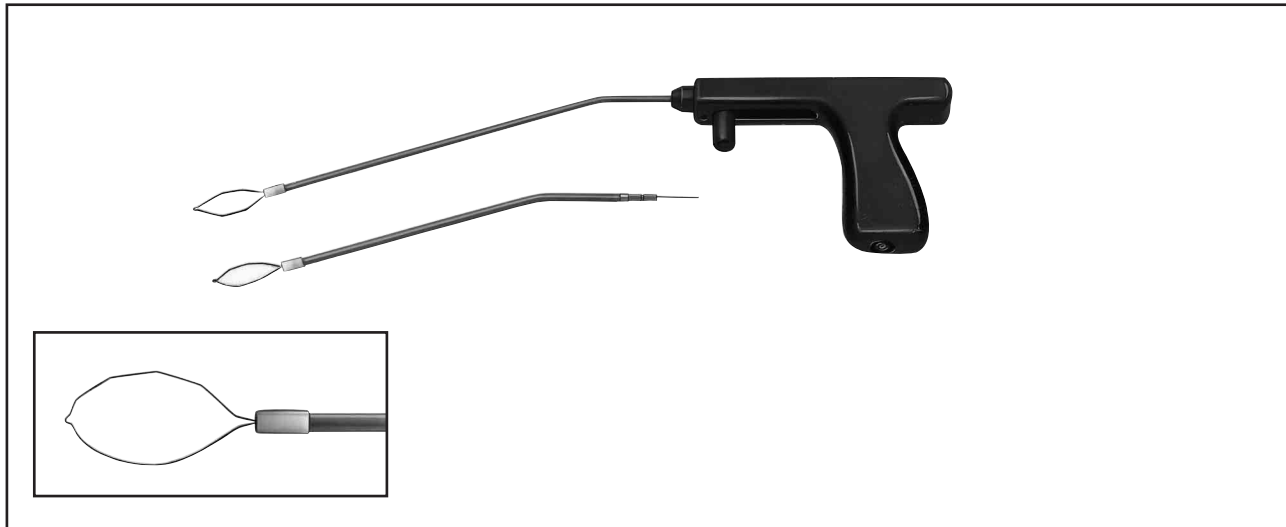


*Dissection and sponge forceps* .....8279.01

Препаровальные и тупферные щипцы .....8279.01

*Accessory Instruments*  
for proctoscopy

Вспомогательные инструменты  
для проктоскопии



5

Погружная петля для удаления полипов, состоящая из: / <i>Retractable polyp snare, consisting of:</i>	ПДл / WL mm	Тип / Type
<b>рукоятки, в форме пистолета</b> <i>Handle, pistol-shaped</i>		<b>8337.91</b>
<b>направляющей трубки, включая 2 петли, для трубок 8836.02 / .04</b> <i>Guide tube, including 2 snares, for tubes 8836.02 / .04</i>	170	<b>8337.01</b>
<b>направляющей трубки, включая 2 петли, для трубок проктоскопа 8836.01 / .03</b> <i>Guide tube, including 2 snares, for proctoscope tubes 8836.01 / .03</i>	220	<b>8337.02</b>
<b>запасных петель для направляющей трубки</b> <i>Spare snares, for guide tube</i>	170	<b>8337.11</b>
	220	<b>8337.12</b>

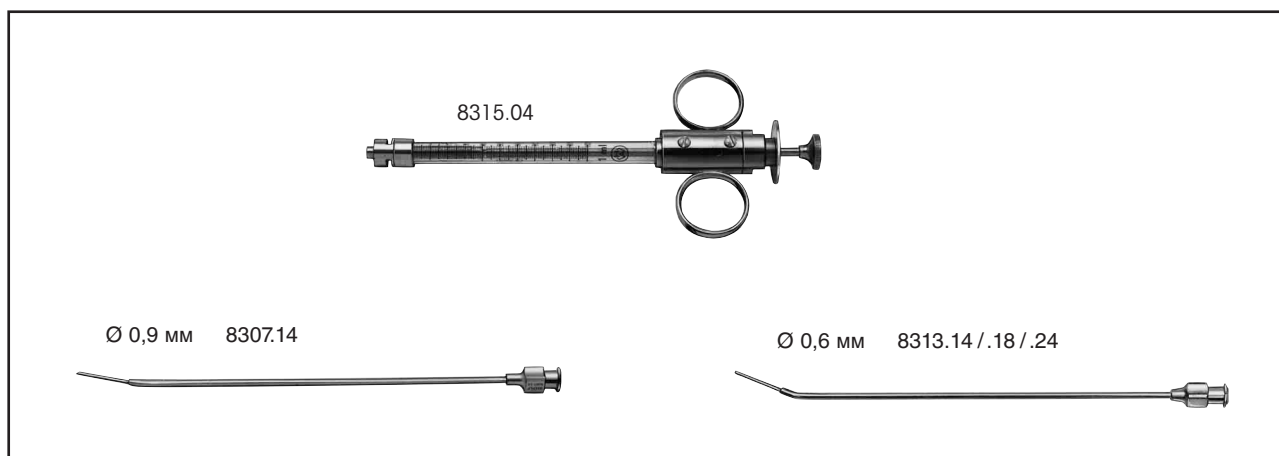
**ВЧ соединительный кабель / HF connecting cable:** 815.034

Вспомогательные инструменты удлиненной формы для трубок ректоскопа см. на стр. каталога F 901.201-F 901.203  
*For longer accessory instruments to fit rectoscopes see catalogue page F 901.201-F 901.203*

*Accessory Instruments*  
for proctoscopy

Вспомогательные инструменты  
для проктоскопии

Прокторектоскопы  
Procto-Rectoscopes



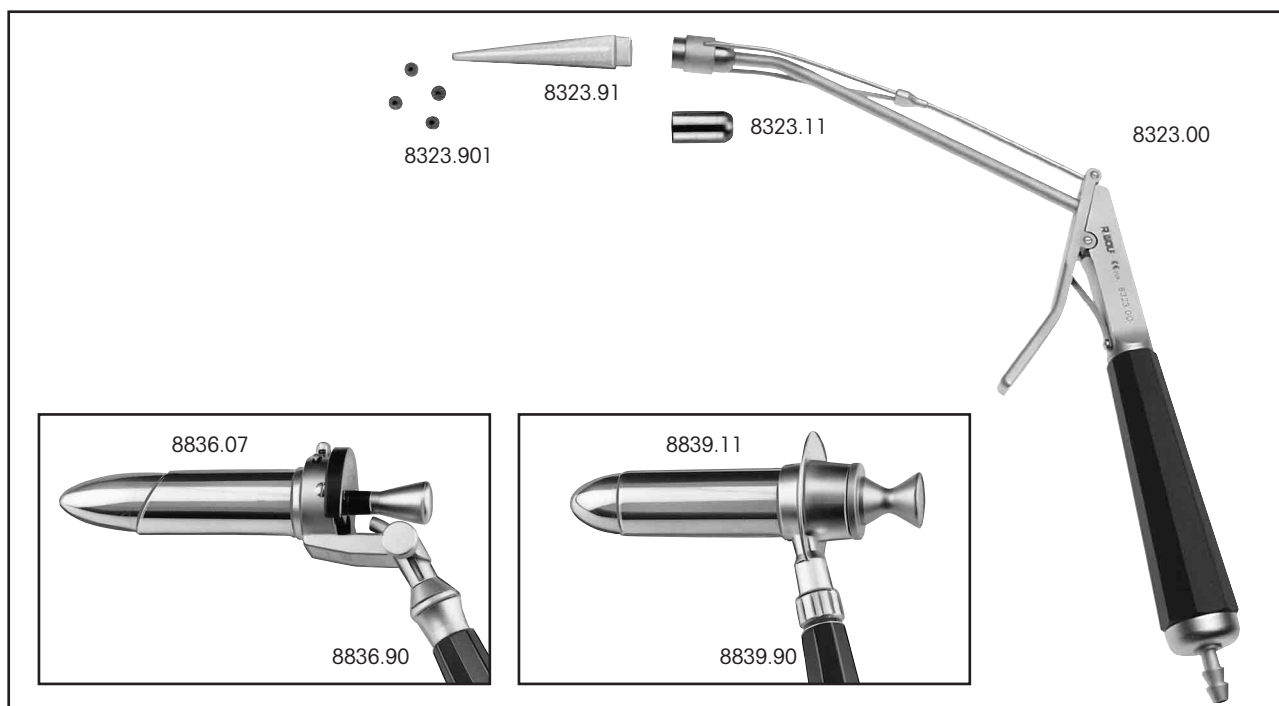
5

	Емкость, мл Capacity ml	ПДл / WL mm	Тип / Type
<b>Капельный шприц по Böhm</b> <i>Dropper syringe by Böhm</i>	1		<b>8315.04</b>
<b>Инъекционная канюля, из V2A, с отогнутым дистальным концом, Ø 0,6 мм</b> <i>Injection cannula, stainless steel, with angled distal tip, Ø 0.6 mm</i>	для трубок for tubes 8836.09 / .19	140	<b>8313.14</b>
	для трубок for tubes 8836.01 / .03 / .05 / .07	180	<b>8313.18</b>
	для трубок for tubes 4844.04 / 8839.01	240	<b>8313.24</b>
<b>Инъекционная канюля, слегка изогнута, с соединением Luer, Ø 0,9 мм</b> <i>Injection cannula, slightly angled, with Luer connector, Ø 0.9 mm</i>	для трубок for tubes 8836.19		<b>8307.14</b>



*Aspiration-Ligature Instrument for  
Haemorrhoids*

Геморроидальный инструмент  
с всасывающей лигатурой



6

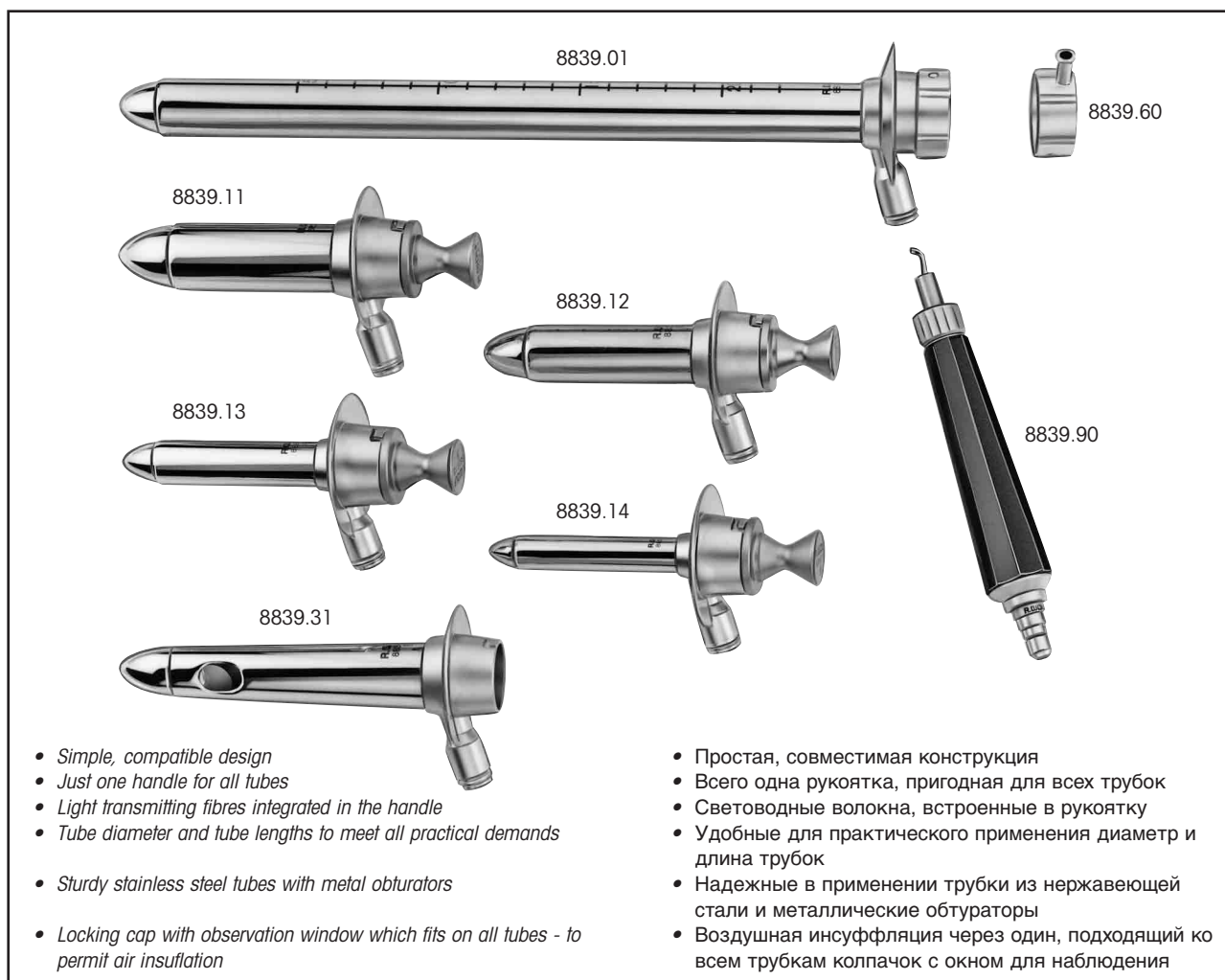
	Ø мм	ПДл / WL mm	Тип / Type
<b>Инструмент с всасывающей лигатурой</b> включая всасывающую головку, большую и маленькую, вводный конус и лигатурные кольца (100 колец) <i>Aspiration ligature instrument</i> including suction head, large and small, loading cone and ligature rings ( pack of 100 )			<b>8323.00</b>

Для применения с: / For use through:			
<b>Рукоятка с холодным освещением и съемной соединительной частью</b> <i>Handle with cold light illumination and removable connector</i>			<b>8836.90</b>
<b>Трубка для проктоскопа с obturatorом, скошенная</b> <i>Proctoscope tube with obturator , oblique end</i>	24	60	<b>8836.07</b>
или / or			
<b>Рукоятка</b> <i>Handle</i>			<b>8839.90</b>
<b>Трубка для проктоскопа с obturatorом</b> <i>Proctoscope tube with obturator</i>	24	60	<b>8839.11</b>

Запасные детали: / Spare parts:			
<b>Всасывающая головка, большая / Suction head, large</b>			<b>8323.10</b>
<b>Всасывающая головка, маленькая / Suction head, small</b>			<b>8323.11</b>
<b>Вводный конус / Loading cone</b>			<b>8323.91</b>
<b>Лигатурные кольца (100 штук) / Ligature rings ( pack of 100 )</b>			<b>8323.901</b>







	Ø мм	ПДл / WL mm	Тип / Type
<b>Рукоятка с холодным освещением</b> <i>Handle, with cold light illumination</i>			<b>8839.90</b>
<b>Трубка для ректоскопа с obturatorом</b> <i>Rectoscope tube with obturator</i>	20	250	<b>8839.01</b>
<b>Трубки для проктоскопа с obturatorом</b> <i>Proctoscope tubes with obturator</i>	24	60	<b>8839.11</b>
	20	60	<b>8839.12</b>
	16	60	<b>8839.13</b>
	12	60	<b>8839.14</b>
<b>Трубка для проктоскопа с боковым окном</b> <i>Proctoscope tube with lateral window</i>	коническая / <i>conical</i>	60	<b>8839.31</b>
<b>Колпачок, с соединением для воздуха и окном для наблюдения</b> <i>Cap, with air connection and observation window</i>			<b>8839.60</b>
<b>Двойной нагнетатель с элементом Luer 886.00</b> <i>Twin bellows with Luer connector 886.00</i>			<b>127.00</b>



*Procto-Rectoscope 4844*  
*disposable*

**Прокторектоскоп 4844**  
для одноразового применения

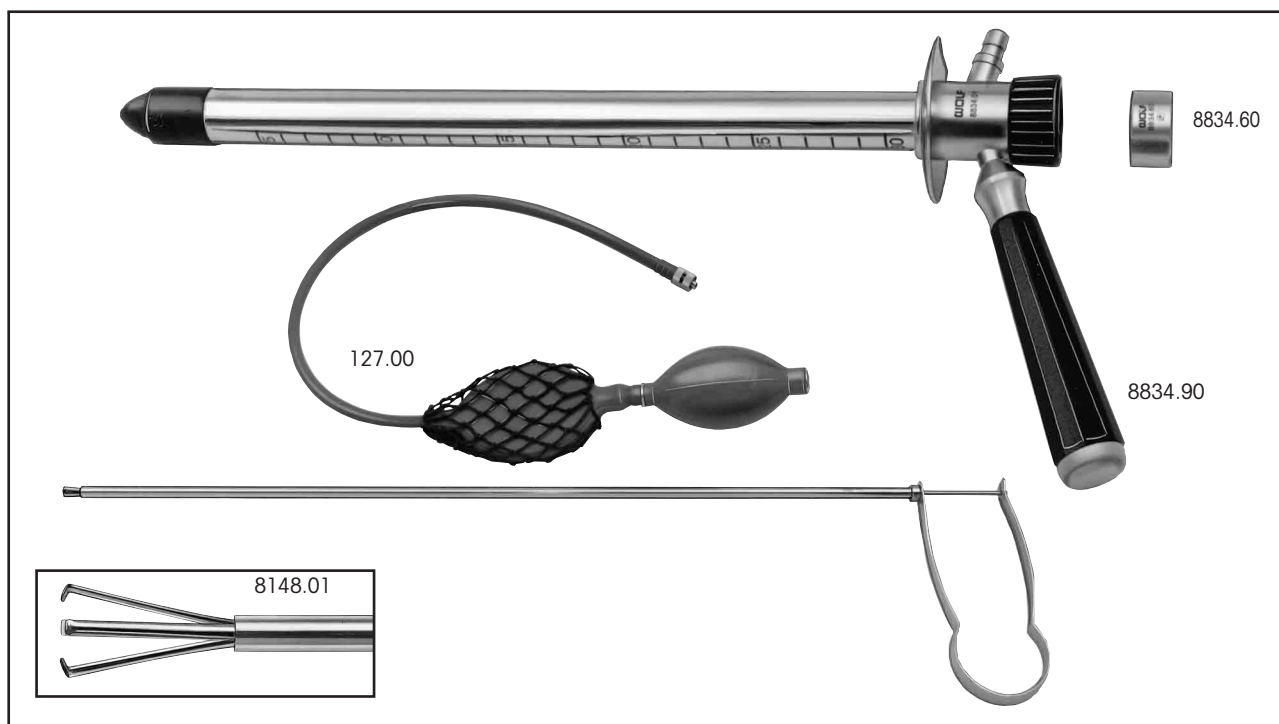


	Ø мм	ПДл / WL mm	Тип / Type
<b>Рукоятка с кольцеобразным холодным освещением и инсуффляционным краном</b> <i>Handle, with annular cold light illumination and insufflation tap</i>			<b>8838.90</b>
<b>Трубка для ректоскопа с obturator</b> для одноразового применения, заварена в пленку, 10 штук <i>Rectoscope tube with obturator</i> <i>disposable, in sealed packing, pack of 10</i>	21	255	<b>4844.01</b>
<b>Трубки для проктоскопа с obturator</b> для одноразового применения, заварена в пленку, 10 штук <i>Proctoscope tube with obturator</i> <i>disposable, in sealed packing, pack of 10</i>	21	120	<b>4844.04</b>
<b>Колпачок с окном для наблюдения</b> <i>Cap with observation window</i>			<b>8838.60</b>
<b>Двойной нагнетатель с элементом Luer 886.00</b> <i>Twin bellows with Luer connector 886.00</i>			<b>127.00</b>



*Rectoscope 8834*  
with annular cold light illumination

**Ректоскоп 8834**  
с кольцеобразным холодным  
освещением

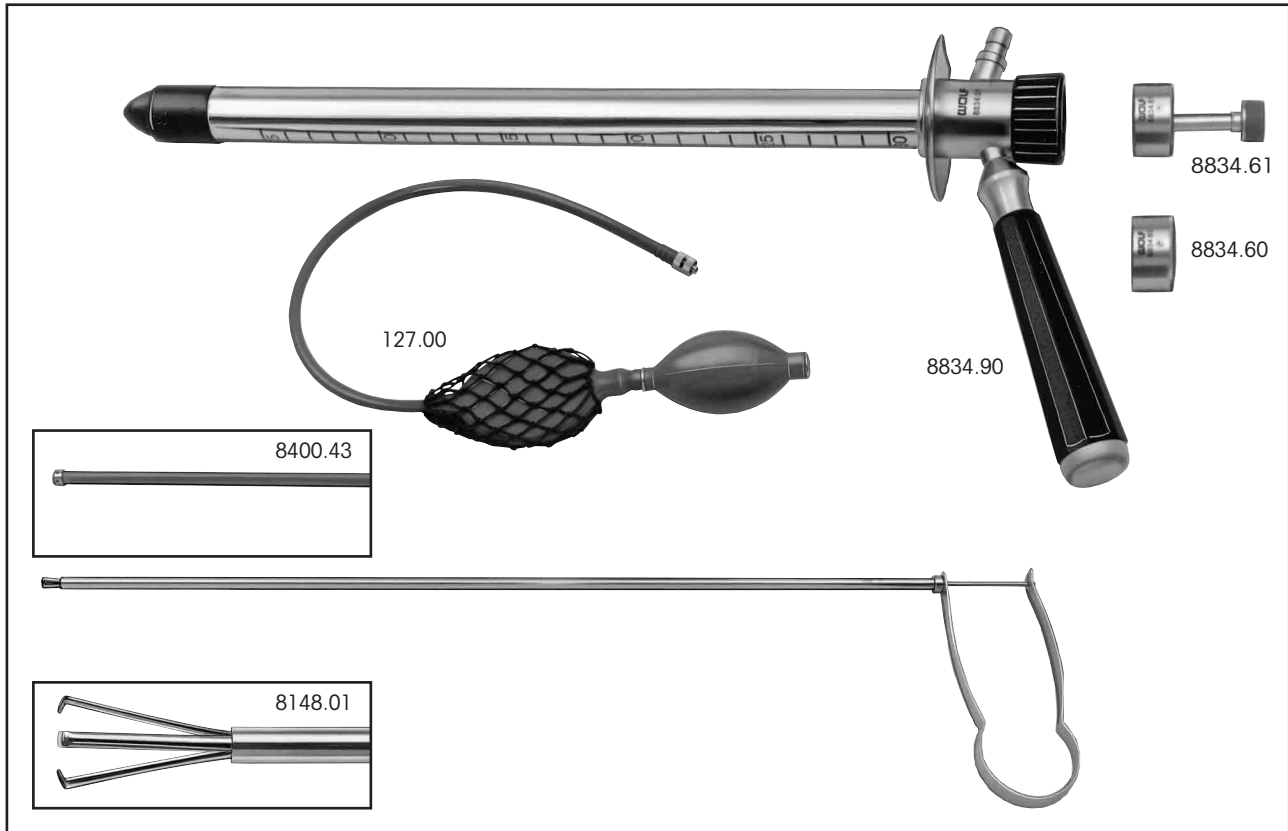


	Ø мм	ПДл / WL mm	Тип / Type
<p><b>Ректоскоп</b> включает: трубку, с изолированным дистальным концом, obturator 8834.01, рукоятку 8834.90, двойной нагнетатель с элементом Luer 127.00, колпачок с окном для наблюдения 8834.60, тупферные щипцы 8148.01</p> <p><b>Rectoscope</b> consisting of: tube, insulated distal end, obturator 8834.01, handle 8834.90, twin bellows with Luer connector 127.00, cap with window 8834.60, sponge forceps 8148.01</p>	21	300	<b>8834.20</b>
<p><b>Ректоскоп</b> включает: трубку, obturator 8834.05, рукоятку 8834.90, двойной нагнетатель с элементом Luer 127.00, колпачок с окном для наблюдения 8834.60, тупферные щипцы 8148.01</p> <p><b>Rectoscope</b> consisting of: tube, obturator 8834.05, handle 8834.90, twin bellows with Luer connector 127.00, cap with window 8834.60, sponge forceps 8148.01</p>	18	300	<b>8834.22</b>
По желанию: / On request:	21	250	<b>8834.02</b>
<b>Трубки</b>	21	200	<b>8834.03</b>
<b>Tubes</b>	18	250	<b>8834.06</b>
	18	200	<b>8834.07</b>



*Operating-Rectoscope 8834*  
with annular cold light illumination

Операционный ректоскоп 8834  
с кольцеобразным холодным освещением

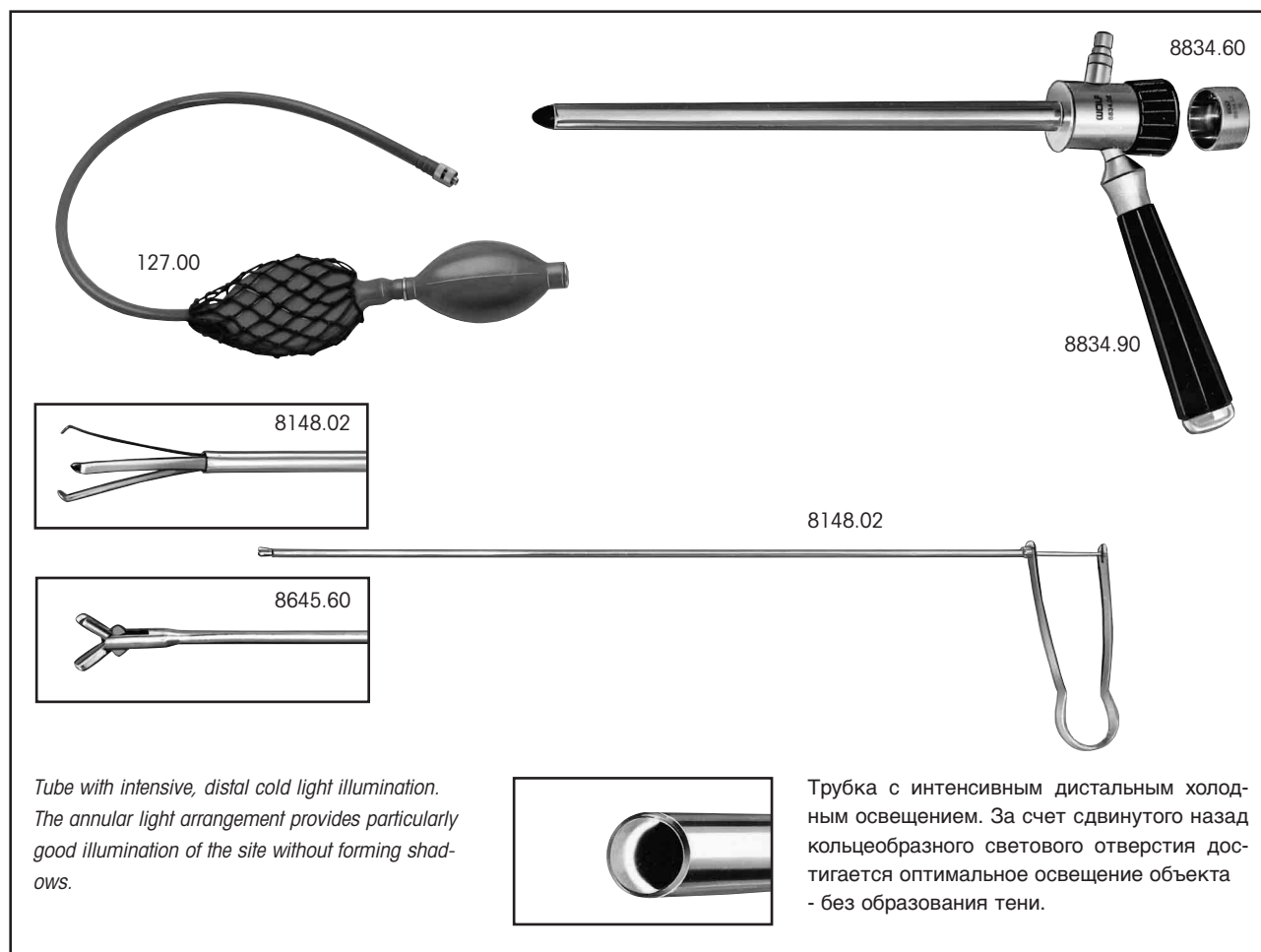


	Ø мм	ПДл / WL mm	Тип / Type
<p><b>Операционный ректоскоп</b> Включает: трубку, с изолированным дистальным концом, обтуратор 8834.01, рукоятку 8834.90, двойной нагнетатель с элементом Luer 127.00, колпачок с глазком для наблюдения 8834.60, колпачок с глазком для наблюдения и каналом ввода инструментов 8834.61, коагуляционную всасывающую трубку 8400.43, ВЧ соединительный кабель 815.034, тупферные щипцы 8148.01</p> <p><b>Operating rectoscope</b> consisting of: tube, insulated distal end, obturator 8834.01, handle 8834.90, twin bellows with luer connector 127.00, cap with window 8834.60, cap with window and instrument guide channel 8834.61, coagulation and aspiration tube 8400.43, HF connecting cable 815.034, sponge forceps 8148.01</p>	21	300	<b>8834.24</b>

ВЧ соединительный кабель / HF connecting cable: 815.034

*Paediatric Rectoscope 8834*  
with annular cold light illumination

Детские ректоскопы 8834  
с кольцеобразным холодным  
освещением

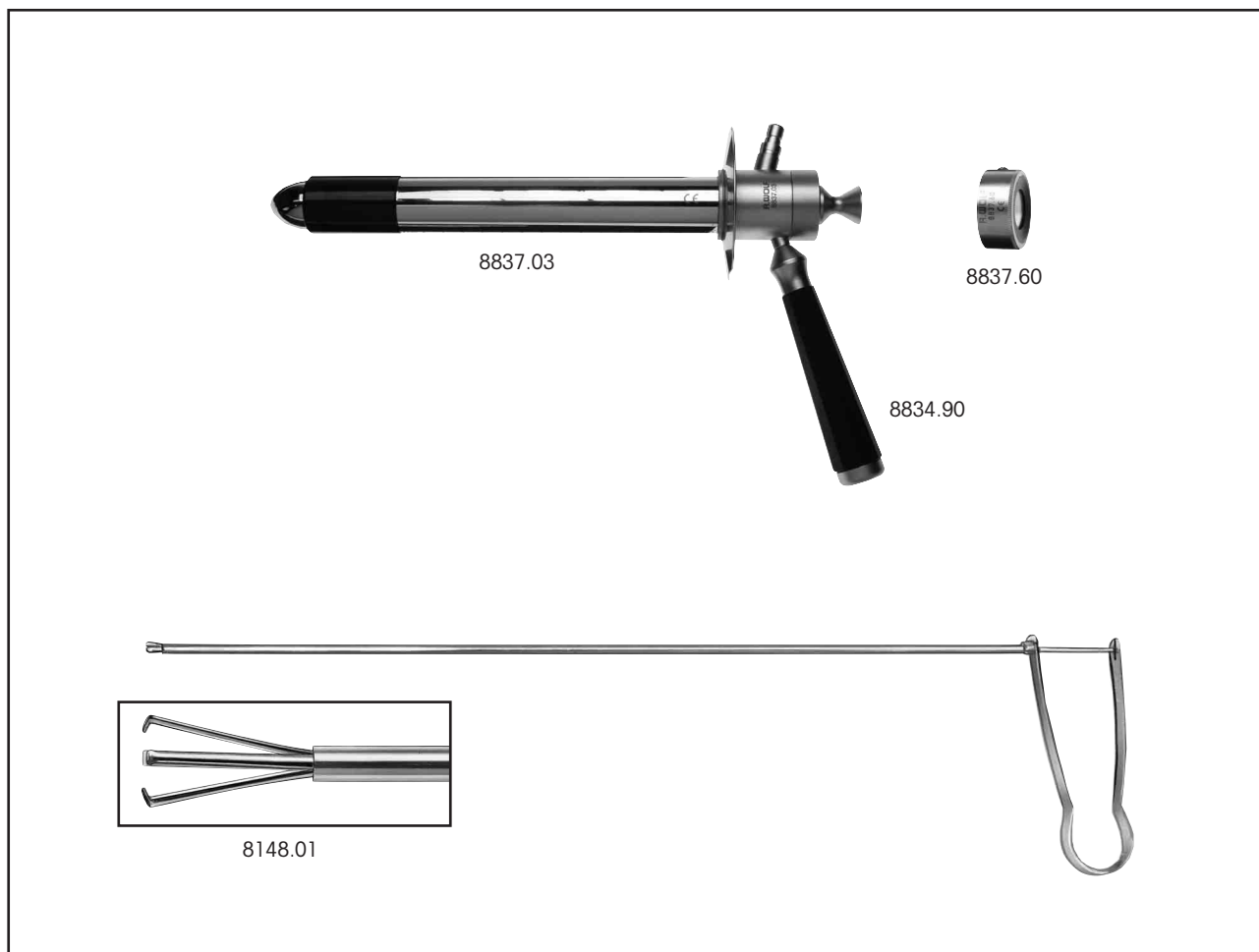


	Ø мм	ПДл / WL mm	Тип / Type
<p><b>Детский ректоскоп</b> включает: трубку, obturator 8834.08, рукоятку 8834.90, двойной нагнетатель с элементом Luer 127.00, колпачок с глазком для наблюдения 8834.60, тупферные щипцы 8148.02 <b>Paediatric rectoscope</b> consisting of: tube, obturator 8834.08, handle 8834.90, twin bellows with luer connector 127.00, cap with window 8834.60, sponge forceps 8148.02</p>	12	200	<b>8834.26</b>
<p>По желанию: / On request: Эксцизионные щипцы для взятия проб <b>Biopsy forceps</b></p>	2,2	350	<b>8645.60</b>



*Large Calibre Rectoscope  
with annular fiber illumination*

**Ректоскоп большого калибра  
с кольцеобразным холодным освещением**



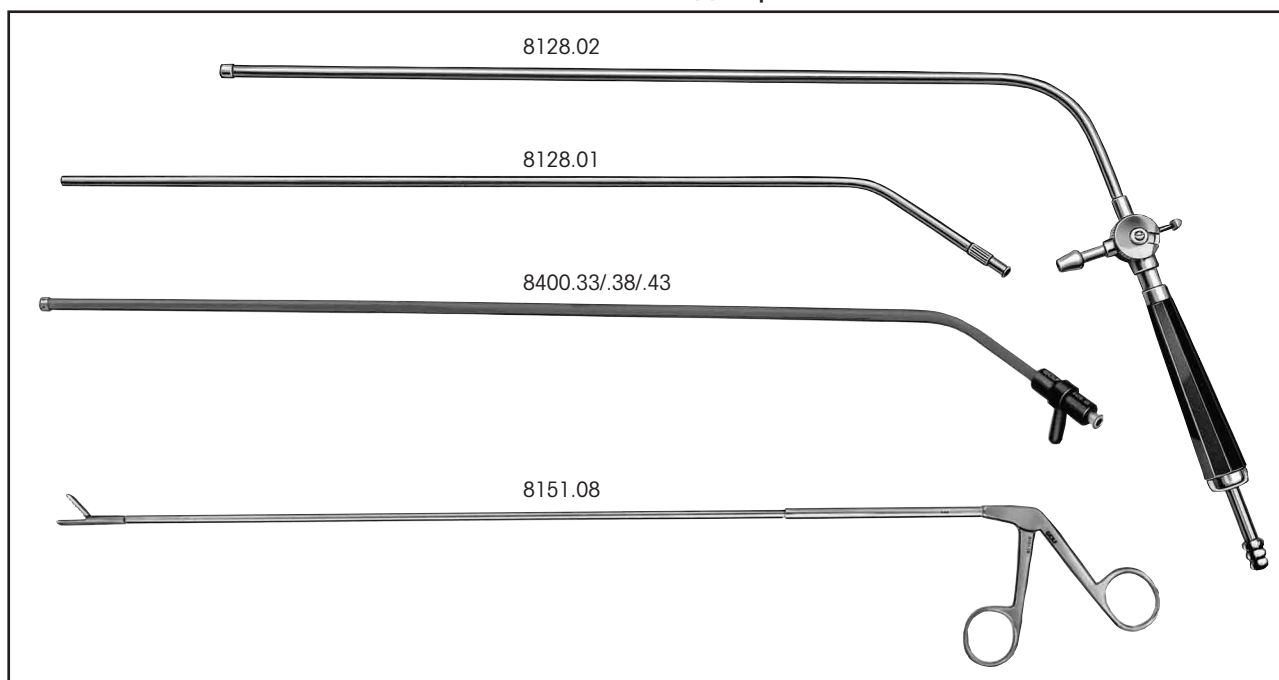
<b>Tube 29 mm diameter insulated distal end,</b>	
<i>incl. obturator 20 cm long</i> .....	8837.03
<i>Handle</i> .....	8834.90
<i>Twin bellows with Luer connector</i> .....	127.00
<i>Cap with window</i> .....	8837.60
<i>Sponger</i> .....	8148.01





<b>Трубки диаметром 29 мм, дистальный конец изолирован,</b>	
<b>включая мандрен длиной 20 см</b> .....	8837.03
<b>Рукоятка</b> .....	8834.90
<b>Двойной нагнетатель с элементом Luer</b> .....	127.00
<b>Колпачок с глазком для наблюдения</b> .....	8837.60
<b>Тупферные щипцы</b> .....	8148.01



*Accessory Instruments*  
for rectoscopy

Вспомогательные  
инструменты  
для ректоскопии









	Проход, мм Capacity mm	Ø мм	ПДл / WL mm	Тип / Type
<b>Отсасывающая трубка</b> <i>Suction tube</i> 	4		420	<b>8128.01</b>
<b>Трубка по Schüler для отсасывания и промывания</b> с трехходовым краном <i>Suction and irrigation tube by Schüler</i> with 3-way tap 	5.5		420	<b>8128.02</b>
<b>Коагуляционная всасывающая трубка, с униполярным ВЧ подключением</b> <i>Coagulation-suction tube, with monopolar HF connection</i> 		5	370	<b>8400.33</b>
		5	420	<b>8400.38</b>
		5	470	<b>8400.43</b>
<b>Щипцы для инородных тел</b> <i>Foreign body forceps</i> 		5	450	<b>8151.08</b>

ВЧ соединительный кабель / HF connecting cable: 815.034



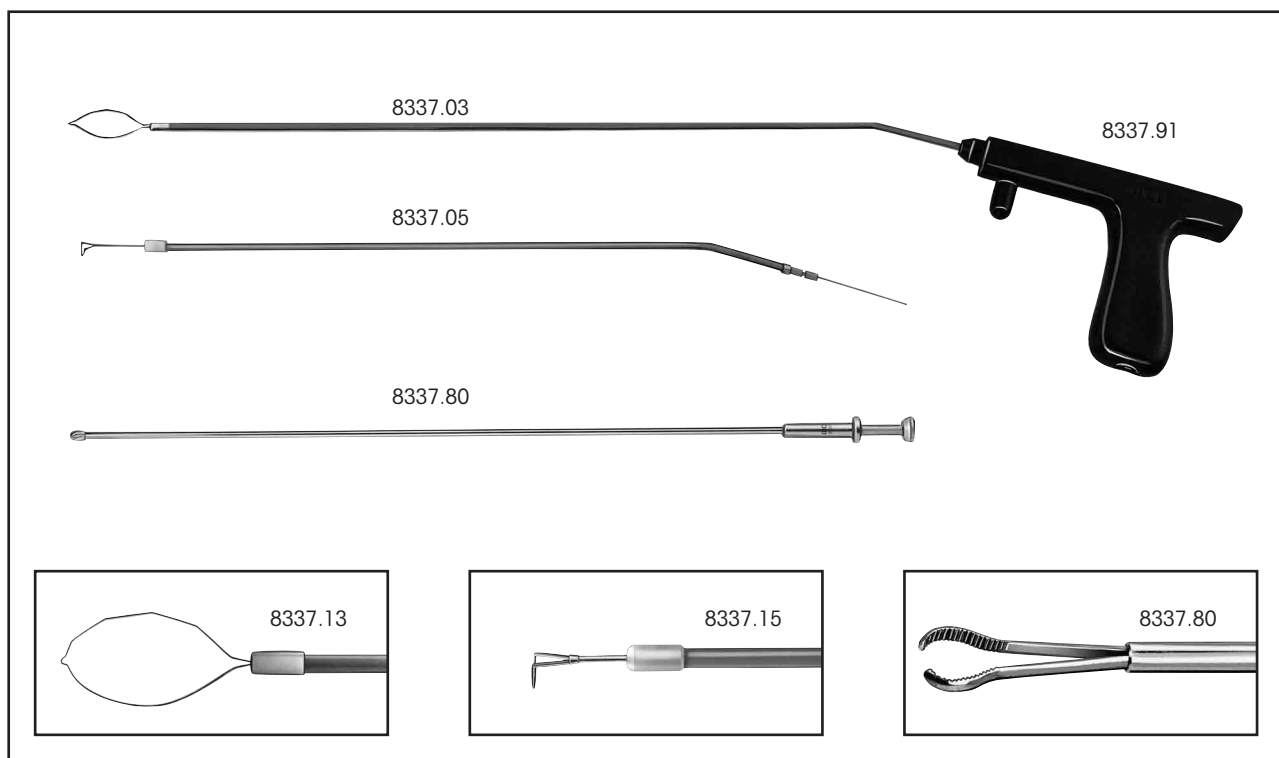
*Accessory Instruments*  
for rectoscopy

Вспомогательные  
инструменты  
для ректоскопии

Зажимные губки / Jaw insert		Ø мм	ПДл / WL mm	Тип / Type	Ручьятка / Handle
	<b>Эксцизионные щипцы, для взятия проб</b> <i>Biopsy forceps</i>	2.2	450	<b>8151.07</b>	
	<b>Эксцизионные щипцы, для взятия проб</b> <i>Biopsy forceps</i>	4	460	<b>8280.43</b>	
	<b>Эксцизионные щипцы, для взятия проб</b> <i>Biopsy forceps</i>	7	455	<b>8151.17</b>	
	<b>Эксцизионные щипцы, для взятия проб</b> с двойными ложкообразными захватными губками, с изоляцией, для коагуляции, униполярное ВЧ подключение <i>Biopsy forceps</i> with double spoon jaws, insulated, also suitable for coagulation, monopolar HF connector	3	450	<b>8380.041</b>	

*Accessory Instruments*  
for rectoscopy

Вспомогательные инструменты  
для ректоскопии

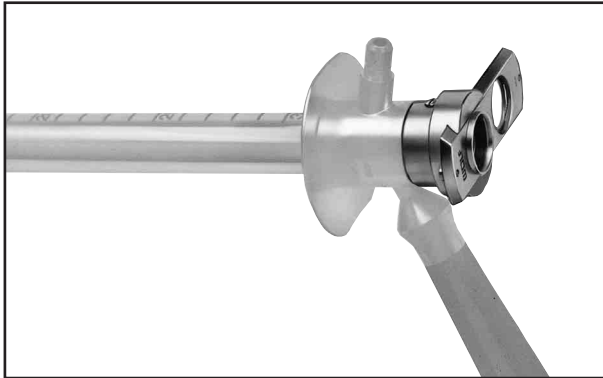


Погружная петля для удаления полипов, в комплект входят: / Retractable polyp snare, consisting of:	ПДл / WL mm	Тип / Type
<b>Ручьятка в форме пистолета</b> <i>Handle, pistol-shaped</i>		<b>8337.91</b>
<b>Направляющая трубка, включая 2 петли</b> <i>Guide tube, including 2 snares</i>	420	<b>8337.03</b>
<b>Направляющая трубка, включая 2 петли, изогнутая, проволока 0,4 мм (3 шт.)</b> <i>Guide tube, including 2 snares, angled, 0.4 mm wire ( pack of 3 )</i>	300	<b>8337.05</b>
<b>Запасные петли для направляющей трубки (5 шт.)</b> <i>Spare snares, for guide tube ( pack of 5 )</i>	420	<b>8337.13</b>
	300	<b>8337.15</b>
<b>Захват для полипов, Ø 5 мм</b> <i>Polyp grasping forceps, Ø 5 mm</i>	380	<b>8337.80</b>

ВЧ соединительный кабель / HF connecting cable: 815.034

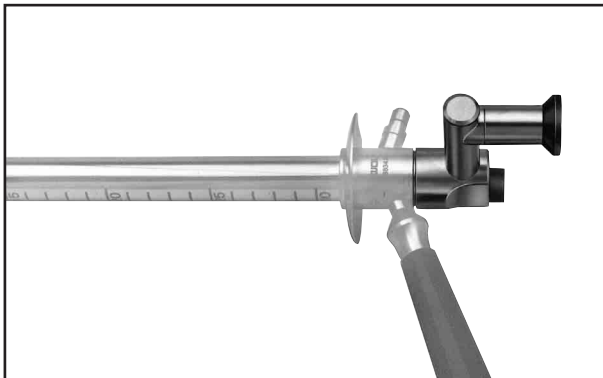
*Accessories*  
for rectoscopy

Дополнительный инструментарий  
для ректоскопии



**Универсальный колпачок** .....8834.64

*Universal cap* .....8834.64



**Операционная приставка**  
с наклонной, регулируемой лупой  
Проход 6 мм .....8834.25

*Operating attachment*  
with angled adjustable magnifier,  
capacity 6 mm .....8834.25

## Recto Pump 6554

Rectum suction and irrigation system for efficient cleaning of the rectum in proctoscopy and rectoscopy

## Recto Pump 6554

Всасывающее и промывочное устройство для эффективной очистки прямой кишки при выполнении прокто- и ректоскопии



- ❑ Powerful pump system with "boost" function for brief activation of maximum device capacity, for example for clearing blockages in the suction-irrigation tube
- ❑ Particularly suitable when removing larger amounts of stools, for example when elimination was not possible in incontinent patients
- ❑ Large-lumen disposable suction-irrigation handle with integrated tube set
- ❑ Reduced noise with automatic standby function
- ❑ Individual settings with modern microprocessor technology
- ❑ Working length 340 mm, also suitable for long rectoscopes (WL 300 mm)
- ❑ Hygienic control of functions with footswitch – both hands remain in the operating field
- ❑ Automatic shutdown at maximum container level – display indicates in advance when a container needs to be changed
- ❑ Both disposable bags and autoclavable containers can be used

### RECTO PUMP 6554

Rectum suction and irrigation device,  
100 - 240 V a.c., 50 - 60 Hz

incl.:

Suction-irrigation pistol (pack of 10), sterile 4554.10, sound suppressor (pack of 3) 35100.115, power cable 2440.03, water storage container 8170.654, vacuum tube 8170.6554 and Footswitch 2030.231 .....6554.001

- ❑ Производительная насосная система с функцией «Boost» для быстрой установки максимальной мощности устройства, например, для снятия блокады в отососно-промывочной трубке
- ❑ Особенно эффективна при отсасывании большого количества стула, например, у пациентов с недержанием, который не мог быть выведен
- ❑ Рукоятка для отсасывания и промывания с большим просветом для одноразового применения с набором шлангов
- ❑ Малая шумовая кулиса за счет автоматической функции Stand-By
- ❑ Индивидуальное программирование благодаря современной микропроцессорной технологии
- ❑ Полезная длина 340 мм, также применима для удлиненных ректоскопов (ПДл 300 мм)
- ❑ Управление функциями, отвечающее гигиеническим требованиям, с помощью педального выключателя, обе руки остаются в операционном поле
- ❑ Защита от перелива за счет автоматического отключения при максимальном уровне наполнения емкости с секретомна дисплей выводится указание о своевременной замене емкости
- ❑ Возможность использования как одноразовых пакетов для секрета, так и емкостей многократного применения

### RECTO PUMP 6554

Всасывающее и промывочное устройство для прямой кишки  
100 - 240 В~, 50 / 60 Гц

включая:

пистолет для отсасывания и промывания (упаковка = 10 штук), в стерильной упаковке 4554.10, глушитель звука (3 шт.) 35100.115, кабель сетевого питания 2440.03, резервуар для воды 8170.654, вакуумный насос 8170.6554 и педальный выключатель 2030.231 .....6554.001

# Recto Pump 6554

## Technical Data

# Recto Pump 6554

## Технические данные

Подключение к сети <i>Power supply</i>	100 -240 В~, 50 / 60 Гц <i>100-240 V a.c., 50/60 Hz</i>
Потребляемая мощность <i>Power consumption</i>	140 ВА
Эмиссия шума <i>Noise generation</i>	макс. 59 дБ(А)
Масса (прибора) <i>Weight (device)</i>	8,5 кг
Габариты (Ш x В x Г) <i>Dimensions (W x H x D)</i>	320 x 150 x 430 мм
Габариты места для размещения вместе с держателем баллона (Ш x В x Г) <i>Space required with bottle holder (WxHxD)</i>	670 x 440 x 470 мм
Область пониженного давления <i>Negative pressure range</i>	макс. -0,8 бар
Расход при промывании <i>Irrigation range</i>	макс. 1 л/мин

### Necessary accessories:

#### Disposable:

##### Secretion container 2 litres,

not autoclavable, with lid,

for disposable secretion bags,

incl. 25 secretion bags (4170.6563) .....4170.656

Angle piece, pack of 10 .....4170.6553

#### Reusable:

Secretion container 2 litres

with lid, autoclavable .....8170.655

### Необходимые принадлежности

#### Для одноразового применения:

##### Емкость для секрета - 2 л,

не стерилизуется в автоклаве, с крышкой,

для одноразового пакета для секрета,

включая 25 пакетов для секрета (4170.6563) .....4170.656

Угольник, упаковка = 10 шт. ....4170.6553

#### Для многоразового применения:

Емкость для секрета - 2 л,

с крышкой, стерилизация в автоклаве .....8170.655

#### Прочие принадлежности:

##### Бактериальный фильтр, одноразовый,

упаковка = 10 шт. ....6554.010

##### Мобильная приставка, 560 x 560 x 800 мм,

4 антистатических ролика, 2 - с фиксацией,

с держателем для педального выключателя .....31115.001

##### Контейнер с крышкой, включая держатель

к мобильной приставке .....31115.002

Скользящая рукоятка к мобильной приставке ..31115.003

#### Additional accessories:

Bacterial filter, disposable, pack of 10 .....6554.010

##### Unit trolley, 560 x 560 x 800 mm,

4 antistatic wheels, 2 with brake,

with holder for footswitch .....31115.001

##### Container with lid

and holder for unit trolley .....31115.002

Handle for unit trolley .....31115.003

