

Трансанальная эндоскопическая
микрохирургия

Transanal endoscopic Microsurgery

*Transanal endoscopic
Microsurgery (TEM)*

Трансанальная
эндоскопическая
микрохирургия (ТЭМ)

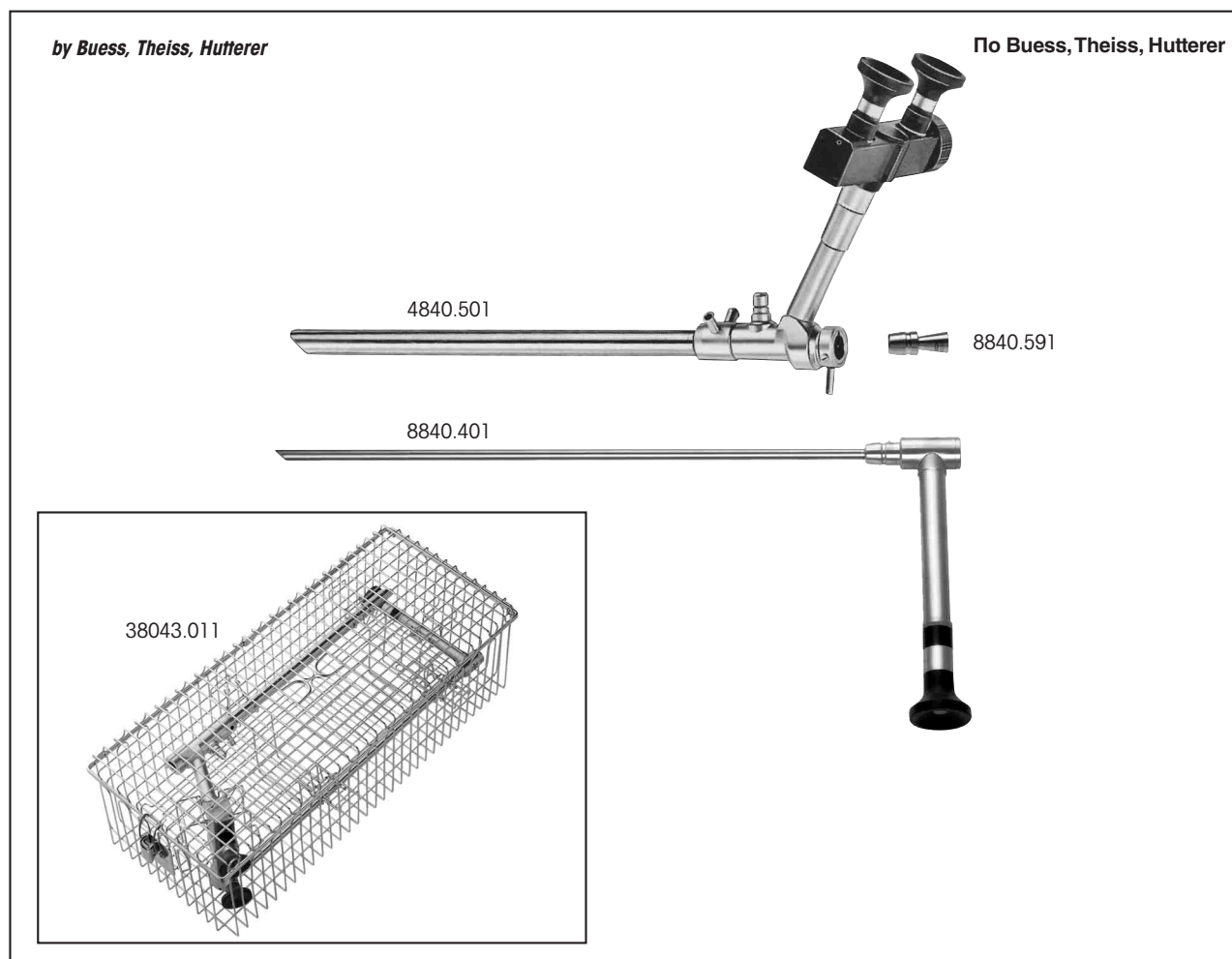
1		
2	<i>Telescopes</i>	Оптика
3	<i>Tubes</i>	Трубки для ректоскопов
4	<i>Suction Tube / Knife / Forceps / Scissors / Needle holder / Stapling Forceps</i>	Всасывающая трубка / нож / пинцеты / иглодержатель/зажимные щипцы
5		
6	<i>TEM Combination System</i>	Комбинированная система ТЭМ
7	<i>HF Connecting Cables</i>	ВЧ кабель соединительный

Telescopes

for Transanal Endoscopic
Microsurgery (TEM)

Оптика

для трансанальной эндоскопической
микрохирургии (ТЭМ)



Stereo telescope, Ø 13.8 mm,
50°, 75° field of view4840.501
Sealing cone (required when the stereo telescope
is used without a documentation telescope)8840.591

For use with the video camera:
Documentation telescope,
Ø 6.6 mm, 40°8840.401

Sterilisation and instrument storage basket
for stereo telescope (4840.501) and
documentation telescope (8840.401)
incl. fittings38043.011
Dimensions (l x w x h): 458 x 196 x 138.5 mm
Weight: 2.2 kg

Стереоптика, Ø 13,8 мм,
угол изображения - 50°, 75°4840.501
Уплотнительный конус (необходим, если стереоптика
используется без документирующей оптики)8840.591

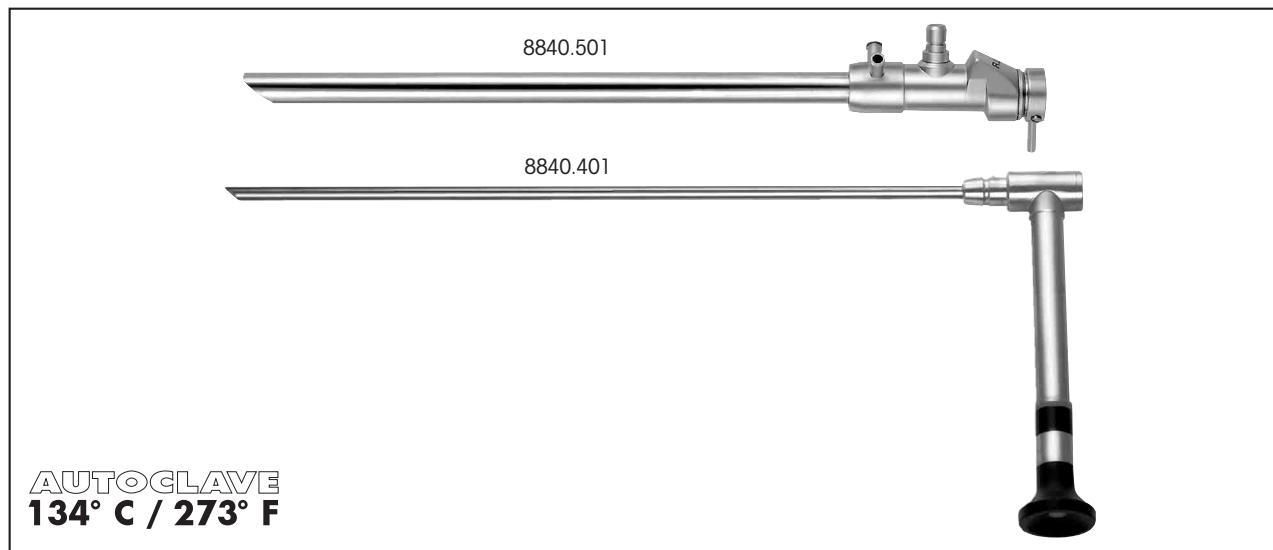
Для применения с видеокамерой:
Документирующая оптика,
Ø 6,6 мм, 40°8840.401

Корзинка для стерилизации и хранения
Для размещения стереоптики (4840.501) и
документирующей оптики (8840.401),
включая крепежные держатели38043.011
Габариты (Д x Ш x В): 458 x 196 x 138,5 мм
Масса: 2,2 кг

As alternatives
to stereo telescopes 4840.501

Альтернатива
к стереооптике 4840.501

2



Optimum illumination of the operating field when working under direct vision.

Оптимальное высвечивание операционного поля, если процесс проходит при прямой видимости.

Rinsing and insufflation insert
Ø 13.8 mm, WL 245 mm8840.501

Вставка для промывки и инсуффляции,
Ø 13,8 мм, ПДл 245 мм8840.501

also:
For use with a CCD endocam:

сюда же:
Для применения с CCD-Endocam:

Dokumentation telescope,
Ø 6.6 mm, 40°8840.401

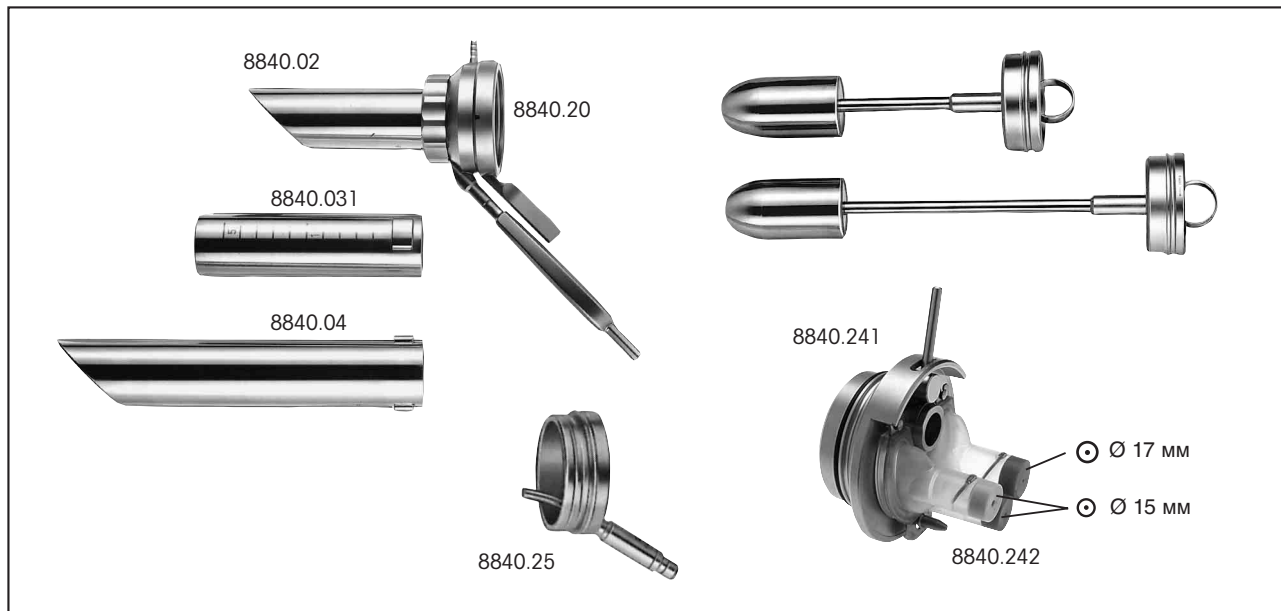
Документирующая оптика,
Ø 6,6 мм, 40°8840.401

Rectoscope Tubes

for transanal endoscopic
microsurgery (TEM)

Трубки для ректоскопов

для трансанальной эндоскопической
микрохирургии (ТЭМ)



3

Main element.....8840.20

Базовый элемент8840.20

Rectoscope tube, including obturator,
Ø 40 mm, 120 mm long.....8840.02
137 mm long.....8840.031
200 mm long.....8840.04

Трубка для ректоскопа, включая мандрен,
Ø 40 мм, длиной 120 мм8840.02
длинной 137 мм8840.031
длинной 200 мм.....8840.04

Adapter with viewing window
and illumination insert.....8840.25

Насадка со смотровым глазком
и осветительной вставкой8840.25

Working insert
to accommodate the telescope and the sealing insert (8840.242) with
sealing caps for auxiliary instruments (8840.242 supplied with
8840.241)8840.241

Рабочая вставка
для крепления оптики и уплотнительной вставки (8840.242) с
герметизирующими колпачками для установки
вспомогательных инструментов (8840.242 входит в объем
поставки 8840.241)8840.241

Spare parts:
Silicon sealing insert (pack of 3)
with 3 valve ports and sealing caps
(2 valve ports for up to 6 mm auxiliary instruments)
(1 valve port for 6-11 mm auxiliary instruments)
autoclavable8840.242

Запасные детали:
Силиконовая уплотнительная вставка (упаковка = 3 шт.)
с 3 клапанными входами и герметизирующими колпачками
(2 клапанных входа - для вспомогательных инструментов до 6 мм),
(1 клапанный вход - для вспомогательных инструментов до 6-11 мм),
стерилизуется в автоклаве.....8840.242

Sealing caps*, outer Ø 15 mm,
red, for instruments Ø 2.4 mm to Ø 3.4 mm89.01
blue, for instruments Ø 3.4 mm to Ø 5.1 mm89.02
grey, for instruments Ø 5.1 mm to Ø 6.0 mm89.03

Герметизирующие колпачки*, наружный Ø 15 мм,
красного цвета, для инструментов Ø 2,4 - Ø 3,4 мм.....89.01
синего цвета, для инструментов Ø 3,4 - Ø 5,1 мм.....89.02
серого цвета, для инструментов Ø 5,1 - Ø 6,0 мм.....89.03

Sealing caps*, outer Ø 17 mm,
red, for instruments Ø 4.0 mm to Ø 6.0 mm89.141
red, for instruments Ø 7.5 mm to Ø 8.5 mm89.161
red, for instruments Ø 13.0 mm to Ø 13.8 mm89.10

Герметизирующие колпачки*, наружный 17 мм,
красного цвета, для инструментов Ø 4,0 - Ø 6,0 мм89.141
синего цвета, для инструментов Ø 7,5 - Ø 8,5 мм89.161
красного цвета, для инструментов Ø 13,0 - Ø 13,8 мм89.10

* Pack of 10

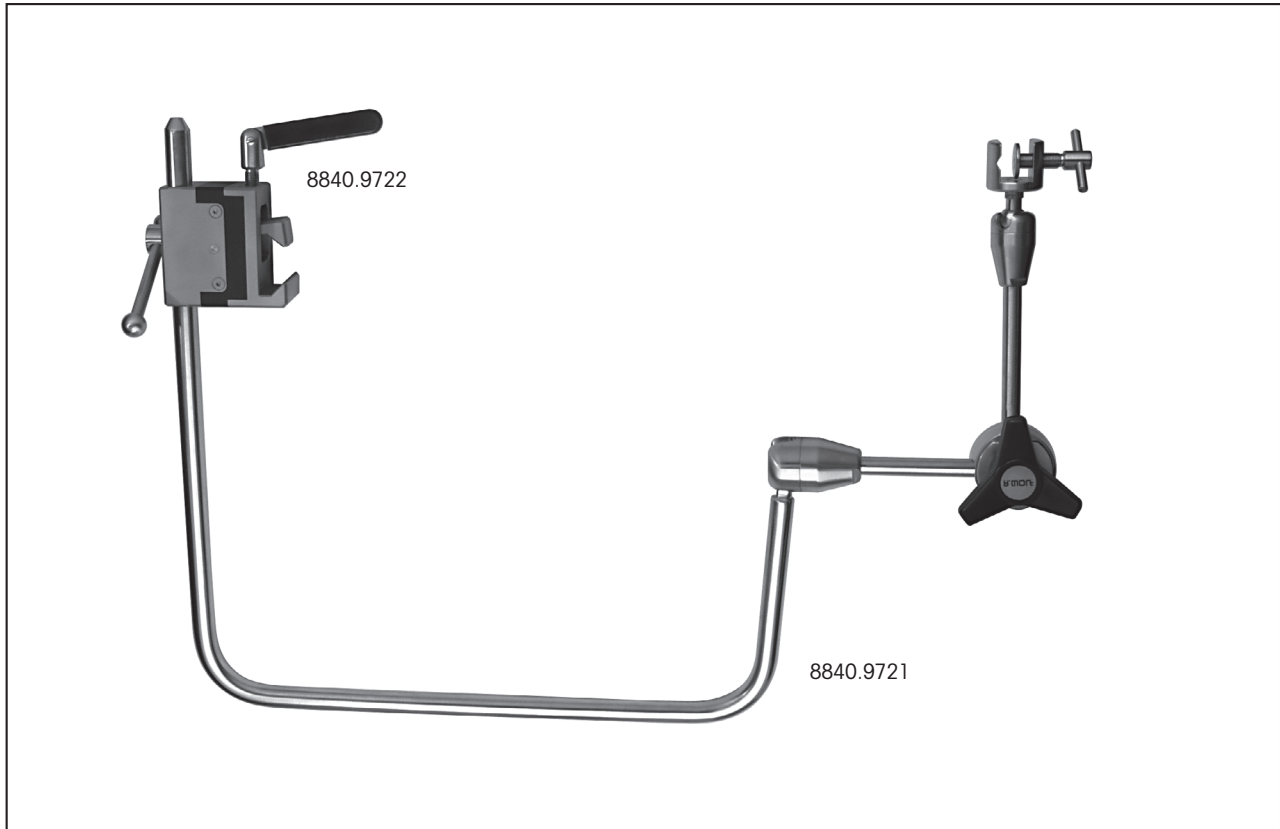
* Упаковка - 10 шт.

U-shaped Arm

for transanal endoscopic
microsurgery (TEM)

U-образная консоль

для трансанальной эндоскопической
микрохирургии (ТЭМ)



**U-shaped arm with
special clamping device**.....8840.9721

Also required:

**Universal mounting block for attachment
to the operating table (standard rail)**8840.9722

**U-образная консоль с
зажимной призмой**8840.9721

Для этого необходимы:


Универсальные тиски для крепления на
операционных столах (стандартная шина)8840.9722


Suction Tube / Knife

for transanal endoscopic
microsurgery (TEM)

Всасывающая трубка / нож

для трансанальной эндоскопической
микрохирургии (ТЭМ)

MONOPOLAR		ОДНОПОЛЮСНАЯ			
		Ø	ПДл / WL	Тип / Type	
 Коагуляционная всасывающая трубка <i>Coagulation suction tube</i>		изогнутая справа <i>curved right</i> (оператор) <i>(operator)</i>	6 мм	470 мм	8840.731

MONOPOLAR		ОДНОПОЛЮСНАЯ			
		Ø	ПДл / WL	Тип / Type	
 ВЧ нож <i>HF knife</i>		справа <i>right</i>	4 мм	420 мм	8840.711
		слева <i>left</i>	4 мм	420 мм	8840.712

HF connecting cable see page B 920.701

ВЧ соединительный кабель, см. стр. B 920.701






Multifunction Forceps

for transanal endoscopic
microsurgery (TEM)

Комбинированные пинцеты

для трансанальной эндоскопической
микрохирургии (ТЭМ)

4

MONOPOLAR		ОДНОПОЛЮСНАЯ	
			
	Ø	ПДл / WL	Тип / Types
 ВЧ комбинированный пинцет, изогнутый по направлению вниз и с правым изгибом <i>HF multifunction forceps, angled downwards and curved right</i>	4,6 мм	405 мм	8840.621
 ВЧ комбинированный пинцет, изогнутый по направлению вниз и с левым изгибом <i>HF multifunction forceps, angled downwards and curved left</i>	4,6 мм	405 мм	8840.622
 ВЧ комбинированный пинцет, изогнутый вправо <i>HF multifunction forceps, curved right</i>	4,6 мм	405 мм	8840.623
 ВЧ комбинированный пинцет, изогнутый влево <i>HF multifunction forceps, curved left</i>	4,6 мм	405 мм	8840.624

For grasping tissue or for holding the needle

Для захвата ткани или приема иглы

HF connecting cable see page B 920.701


ВЧ соединительный кабель, см. стр. В 920.701



Scissors, modular

for transanal endoscopic
microsurgery (TEM)

Ножницы, модульные

для трансанальной эндоскопической
микрохирургии (ТЭМ)

MONOPOLAR		ОДНОПОЛЮСНАЯ		
		Стержневая трубка, изолированная <i>Sheath tube, insulated</i>	Варианты рукоятки / <i>Handle type</i>	В комплекте <ul style="list-style-type: none"> • Внутренняя часть • Стержневая трубка • Рукоятка <i>Complete instrument</i> <ul style="list-style-type: none"> • <i>Jaw insert</i> • <i>Sheath tube</i> • <i>Handle</i>
		ПДл / WL 430 мм	Без фиксатора, с вращением <i>without locking mechanism, rotatable</i>	
Ножницы «Metzenbaum», изогнутые влево, с двойным перемещением <i>Scissors, curved left, both blades, opening "Metzenbaum"</i>	Тип / <i>Types</i>	8394.913	8393.0003	Тип / <i>Types</i>
	8394.041	•	•	8394.0413

BIPOLAR		ДВУХПОЛЮСНЫЕ		
		Стержневая трубка <i>Sheath</i>	Варианты рукоятки / <i>Handle type</i>	Комплектный инструмент <ul style="list-style-type: none"> • Внутренняя часть • Стержневая трубка • Рукоятка <i>Complete instrument</i> <ul style="list-style-type: none"> • <i>Jaw insert</i> • <i>Sheath tube</i> • <i>Handle</i>
POWERGRIP Ø 5 мм, с вращением <i>Ø 5 mm, rotatable</i>		ПДл / WL 340 мм		
Ножницы «Metzenbaum», изогнутые влево, с двойным перемещением <i>Scissors, curved left, both blades, opening "Metzenbaum"</i>	Тип / <i>Types</i>	83930.002	83930.001	Тип / <i>Types</i>
	83930.003	•	•	83930.008

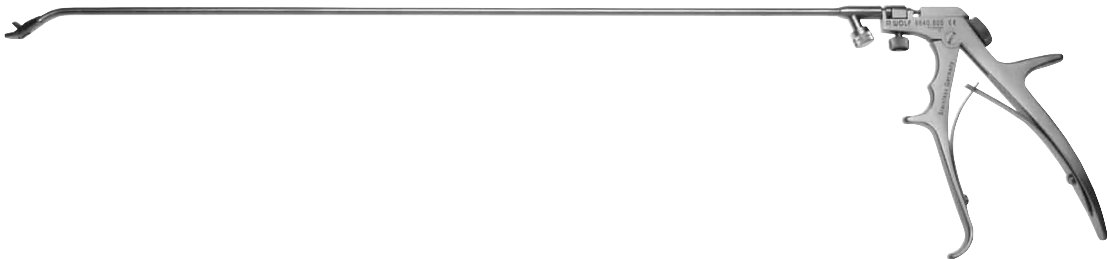

HF connecting cable see page B 920.701/702

ВЧ соединительный кабель, см. стр. B 920. 701/702

Needle Holder
for transanal endoscopic
microsurgery (TEM)

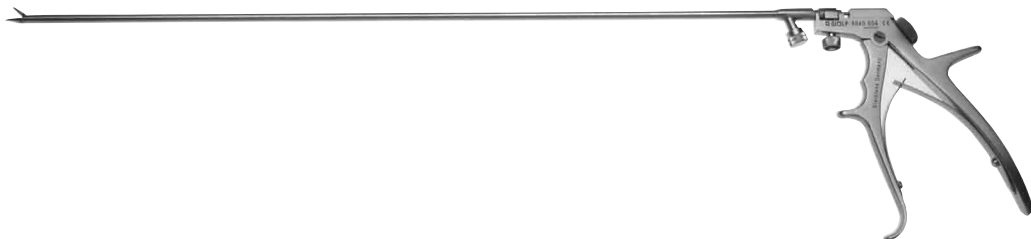

Иглодержатель
для трансанальной эндоскопической
микрохирургии (ТЭМ)

4

			
	∅	ПДл / WL	Тип / Type
 <p>Иглодержатель* изогнутый по направлению вниз, с промывочным каналом Needle holder* angled downwards, with irrigation tap</p>	4,6 мм	405 мм	8840.605

* two required

* используется 2x

			
	∅	ПДл / WL	Тип / Type
 <p>Иглодержатель* прямой, с промывочным каналом Needle holder* straight, mit Spülanschluss</p>	4,6 мм	405 мм	8840.604

Should be used with the needles Ethicon SH-1 • or Braun-Dexon, Maxon 3-0, HR 26.

* two required

Применять только иглы, соответствующие Ethicon SH-1 • или Braun-Dexon, Maxon 3-0, HR 26.


* используется 2x


Retractable Needle / Stapling Forceps


for transanal endoscopic
microsurgery (TEM)



Втягивающаяся игла /
зажимные щипцы

для трансанальной эндоскопической
микрохирургии (ТЭМ)



	∅	ПДл / WL	Тип / Type
 Втягивающаяся игла <i>Retractable needle</i>	4 мм	325 мм	8840.74



	∅	ПДл / WL	Тип / Type
 Зажимные щипцы* , прямые, модульные, с промывочным каналом (включая выбрасыватель шовных клемм 8840.763) Suture clip forceps* straight, modular, with irrigation tap (with ejector for Suture staples 8840.763)	6 мм	405 мм	8840.762
 Шовные клеммы - 50 штук <i>Suture staples pack of 50</i>			8840.764

* two required

* используется 2х

TEM Combination System 2232

for transanal endoscopic
microsurgery (TEM)

Комбинированная система ТЭМ 2232

для трансанальной эндоскопической
микрохирургии (ТЭМ)



TEM combinations system2232.201

comprising:

Laparo CO₂-Pneu (2232.041) and TEM pump (2232.244)

Basic components:

Connecting cable (2232.981), CO₂ connecting tube, set of 2 (2232.851), tubing fixtures for connecting to instrument (8170.841), pump tube (8170.861), irrigation bottle connecting tube (8170.862), irrigation cannula (8170.865), bottle holder for irrigation bottle (2232.841), footswitch (2030.231), hygiene filter (gas), sterile (4171.111), hygiene filter, sterile, DLL (4171.112) and power cable (2440.03)

Комбинированная система ТЭМ2232.201

Включает:

Laparo-CO₂-Pneu (2232.041) и ТЭМ-насос (2232.244)

Базовый объем поставки:

соединительный кабель (2232.981), соединительный шланг для подачи CO₂, 2 шт. (2232.851), комплект шлангов для инструмента (8170.841), шланг для насоса (8170.861), соединительный шланг для промывочных бутылок (8170.862), промывочная канюля (8170.865), держатель для промывочной бутылки (2232.841), педальный выключатель (2030.231), гигиенический фильтр (газовый), стерильный (4171.111), гигиенический фильтр, стерильный, DLL (4171.112) и кабель питания (2440.03)

Accessories

Laparo CO₂-Pneu / TEM Pump

High-pressure connecting tube

500 mm, DIN connector	8170.301
1000 mm, DIN connector	8170.801
500 mm, pin-index connector.....	8170.302
1000 mm, pin-index connector.....	8170.802
500 mm, ISO connector.....	8170.303
1000 mm, ISO connector.....	8170.803
5000 mm, for connection to central CO ₂ supply	8170.311

TEM tubing set

disposable article, sterile
comprising:

Tubing set for the instrument, irrigation bottle
connecting tube and pump tube4170.801

TEM tube set

disposable article, sterile, for Erbe multifunction instrument
comprising:

Tube set, connecting tube for irrigation channel, irrigation tube
and pump tube4170.804

Spanner SW 30.....9500.016

Bottle holder, for holding CO₂ bottles

Ø 80 - 90 mm.....2221.951

CO₂ bottle, 1 litre with DIN connector.....2046.961

Принадлежности

Laparo-CO₂-Pneu / ТЭМ-насос

Высоконапорный соединительный шланг

500 мм, подключение в соответствии с DIN.....	8170.301
1000 мм, подключение в соответствии с DIN.....	8170.801
500 мм, подключение Pin-Index	8170.302
1000 мм, подключение Pin-Index	8170.802
500 мм, подключение в соответствии с ISO.....	8170.303
1000 мм, подключение в соответствии с ISO	8170.803
5000 мм, для подключения к линии централизованной подачи CO ₂	8170.311

Набор шлангов ТЭМ

Артикул одноразового применения, стерильный
Включает:

комплект шлангов для инструмента, шланг для соединения
с промывочными бутылками и шланг для насоса....4170.801

Набор шлангов ТЭМ

Артикул одноразового применения, стерильный, для
многофункционального инструмента Erbe

Включает:

набор шлангов, шланг для соединения с промывочной
канюлей, промывочный шланг
и шланг для насоса4170.804

Гаечный ключ с раствором 30.....9500.016

Держатель, для крепления бутылок с CO₂

Ø 80 - 90 мм.....2221.951

Газовая бутылка CO₂, 1 л, с подключением DIN..2046.961

6

Technical Data

Технические данные

	Laparo CO ₂ Pneu 2232.041	ТЭМ-насос 2232.244
Подключение к сети Power supply	100 - 230 В~, 50 / 60 Гц	24 В пост. тока
Потребляемая мощность Power consumption	макс. 80 ВА	макс. 30 ВА
Габариты (Ш x В x Г) Dimensions (w x h x d)	330 x 155 x 390 мм	330 x 100 x 390 мм
Масса Weight	ок. / 9,5 кг	ок. / 7 кг






HF Monopolar Connecting Cables

**ВЧ однополюсный
соединительный кабель**

Подключение к инструменту <i>To connect to instrument</i>	Подключение к прибору <i>To connect to unit</i>	Длина <i>Length</i>	Тип <i>Types</i>
 <p>Инструменты фирмы WOLF <i>WOLF Instruments</i></p>	 ERBE / ACC / ICC	3 м	8106.032
	 Серия ERBE T	3 м	8106.132
	 Martin / Berchtold / Aesculap	3 м	8106.031
	 Martin / Berchtold / Aesculap	5 м	8106.051
	 Bovie / Valleylab / Erbe Int.	3 м	8106.033
	 Bovie / Valleylab / Erbe Int.	5 м	8106.053
	 Eschmann, и другие устройства со штекером 4 мм <i>and other devices with 4 mm connectors</i>	3 м	8106.034
	 Eschmann, и другие устройства со штекером 4 мм <i>and other devices with 4 mm connectors</i>	5 м	8106.054

HF Bipolar Connecting Cables

ВЧ двухполюсный соединительный кабель

Подключение к инструменту <i>To connect to instrument</i>	Подключение к прибору <i>To connect to unit</i>	Длина <i>Length</i>	Тип <i>Types</i>
 <p>Двухполюсное подключение для пинцета <i>To connect to bipolar tweezers</i></p>	 ERBE / ACC / ICC / T	3 м	8108.132
		5 м	8108.152
	 2 pin Valleylab	3 м	8108.133
		5 м	8108.153
	 WOLF / Martin / Berchtold / Aesculap	3 м	8108.131
		5 м	8108.151
	 Eschmann, и другие устройства со шттекером 4 мм <i>and other devices with 4 mm connectors</i>	3 м	8108.134
		5 м	8108.154